



**Stolový dok
Latitude Rugged DisplayPort
Průručka používateľa**



Poznámky, varovania a výstrahy

 **POZNÁMKA:** POZNÁMKA uvádza dôležité informácie, ktoré umožňujú lepšie využitie počítača.

 **VAROVANIE:** VAROVANIE naznačuje, že existuje riziko poškodenia hardvéru alebo straty údajov a ponúka vám spôsob, ako sa tomuto problému vyhnúť.

 **VÝSTRAHA:** VÝSTRAHA označuje potenciálne riziko vecných škôd, zranení osôb alebo smrti.

Regulačný model

K13A

Regulačný typ

K13A002

© 2015-2016 Dell Inc. Všetky práva vyhradené.

Reprodukcia čohokoľvek akýmkoľvek spôsobom bez písomného súhlasu spoločnosti Dell je prísne zakázaná.

Ochranné známky použité v tomto texte: Dell a logo DELL sú ochranné známky spoločnosti Dell Inc. Ostatné ochranné známky a obchodné názvy sa v tomto dokumente môžu používať ako odkazy na spoločnosti, ktoré si uplatňujú nárok na tieto známky a názvy ich výrobkov. Spoločnosť Dell Inc. sa zrieka akéhokoľvek nároku na vlastníctvo iných než vlastných ochranných známk a obchodných názvov.

2016 - 03 Rev. A02

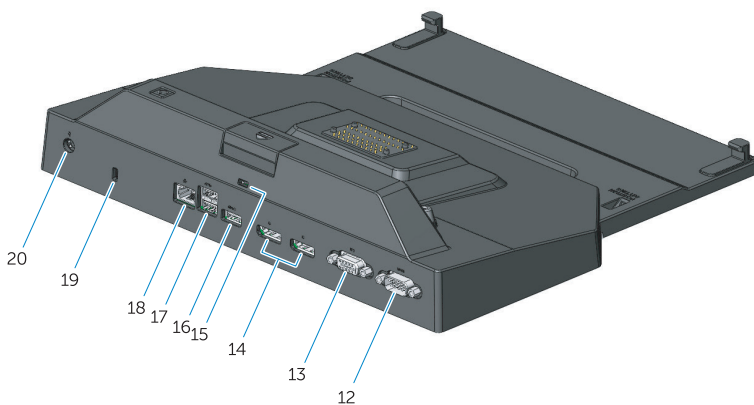
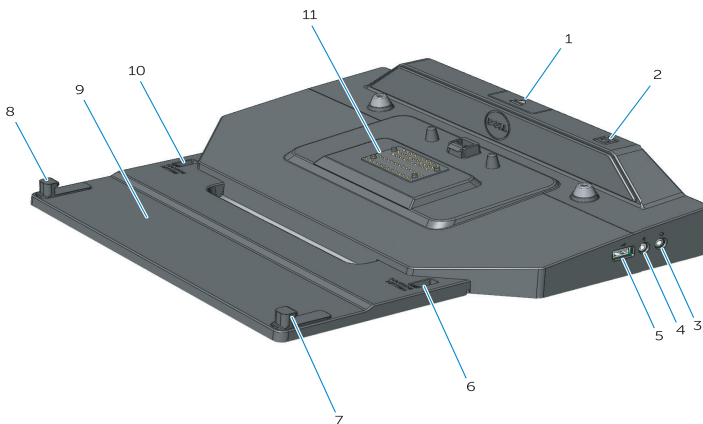
Obsah

1. O stolovom doku Latitude Rugged DisplayPort.....	5
2. Prispôsobenie stolového doku Latitude Rugged DisplayPort.....	7
Prispôsobenie stolového doku Latitude Rugged DisplayPort pre váš prenosný počítač.....	7
3. Používanie stolového doku Latitude Rugged DisplayPort.....	9
Nastavenie stolového doku Latitude Rugged DisplayPort	9
Dokovanie prenosného počítača	10
Zaistenie stolového doku Latitude Rugged DisplayPort.....	12
Napájanie a stav dokovania prenosného počítača v stolovom doku Latitude Rugged DisplayPort.....	13
Používanie stolového doku Latitude Rugged DisplayPort s tromi monitormi.....	14
Odpojenie prenosného počítača	15
4. Špecifikácie	16
5. Vyhľadávanie informácií	17
6. Glosár	18

O stolovom doku Latitude Rugged DisplayPort


Dokovacie zariadenie Latitude Rugged DisplayPort podporuje rodinu prenosných počítačov Dell Rugged, no nie je kompatibilné so žiadnym z predchádzajúcich radov prenosných počítačov. Stolový dok Latitude Rugged DisplayPort vám umožní pripojiť prenosný počítač k nasledujúcim externým zariadeniam:

Konektor	Popis
	SIEŤOVÝ KONEKTOR RJ-45 – na pripojenie kábla sieťového rozhrania.
	ZVUKOVÉ KONEKTORY (2) – na pripojenie zvukovej náhlavnej súpravy alebo reproduktorov a mikrofónu.
	KONEKTOR USB 2.0 – pripojte zariadenie kompatibilné s konektorom USB 2.0, napríklad USB myš. Konektor USB 2.0 sa nachádza na pravej strane stolového doku Rugged.
	KONEKTORY USB 3.0 (3) (2 konektory USB 3.0, 1 konektor USB 3.0 s funkciou PowerShare) – pripojte až tri zariadenia kompatibilné s konektorom USB 3.0. Všetky tri konektory USB 3.0 sa nachádzajú v zadnej časti stolového doku Rugged.
	
	KONEKTOR SIEŤOVÉHO ADAPTÉRA – na pripojenie sieťového adaptéra.
	KONEKTOR VGA – na pripojenie externého monitora.
	SÉRIOVÝ KONEKTOR – na pripojenie sériových zariadení, ako je myš alebo vreckové zariadenie.
	KONEKTORY DISPLAYPORT (2) – na pripojenie externého monitora.



- | | |
|--|--|
| <ol style="list-style-type: none"> 1. Tlačidlo vysunutia 2. Tlačidlo napájania 3. Konektor zvuku 4. Zásuvka na mikrofón 5. Konektor USB 2.0 6. Ukazovateľ nastavenia pozície 7. Predný hák 8. Predný hák 9. Tácka s predným hákom 10. Ukazovateľ nastavenia pozície 11. Dokovací konektor | <ol style="list-style-type: none"> 12. Konektor sériového rozhrania 13. Konektor VGA 14. Konektory DisplayPort (2) 15. Otvor pre bezpečnostný kábel 16. Konektor USB 3.0 s podporou PowerShare 17. Konektory USB 3.0 (2) 18. Sieťový konektor 19. Otvor pre bezpečnostný kábel 20. Zásuvka na sieťový adaptér |
|--|--|

Prispôsobenie stolového doku Latitude Rugged DisplayPort

 **VAROVANIE:** Ak sa stolový dok Latitude Rugged DisplayPort neprispôsobí správnej polohe pre váš konkrétny prenosný počítač, môže dôjsť k poškodeniu počítača alebo doku.

Prispôsobenie stolového doku Latitude Rugged DisplayPort pre váš prenosný počítač

1 Určte správne písmeno (A, B, C, D, E) nastavenia pre váš konkrétny laptop:

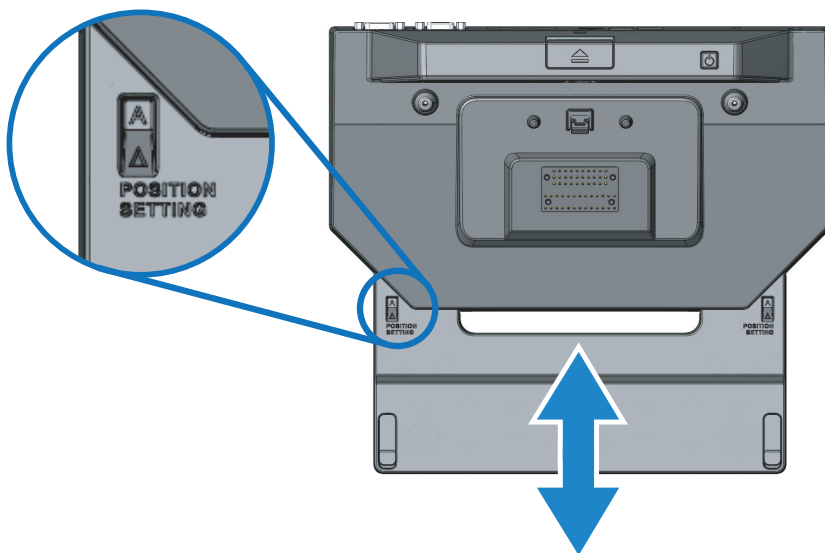
A: Latitude 12 Rugged Extreme

B: Future Model


C: Latitude 14 Rugged

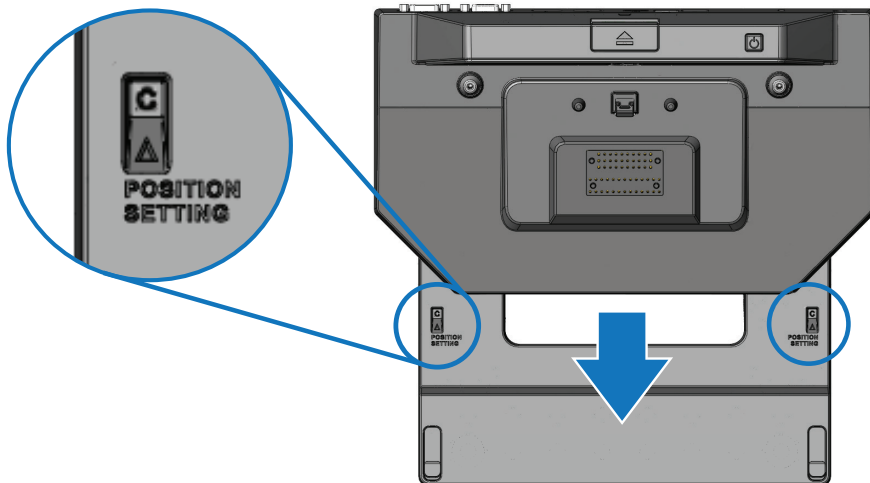
D: Future Model

E: Latitude 14 Rugged Extreme




2 Podržte stolový dok Latitude Rugged DisplayPort oproti počítaču a vysuňte predný pripájací blok zatahnutím za stredný otvor, až kým sa v oboch oknách s indikátorom nastavenia polohy neukáže správne písmeno označenia.


 **POZNÁMKA:** Pri prestavovaní medzi jednotlivými nastaveniami polohy je potrebné vyvinúť dostatočnú silu na prekonanie odporu. V prípade prílišného vysunutia stačí jednoducho zasunúť predný pripájací blok v opačnom smere.



Používanie stolového doku Latitude Rugged DisplayPort

 **VÝSTRAHA:** Pred tým, než pristúpite k vykonaniu akýchkoľvek postupov v tejto časti, vykonajte bezpečnostné pokyny, ktoré boli dodané s vašim počítačom.

Nastavenie stolového doku Latitude Rugged DisplayPort

 **POZNÁMKA:** Ak je konektor kábla externého zariadenia vybavený skrútkami, dotiahnite ich, aby ste zaistili správne spojenie.

1 Kábel periférneho zariadenia pripojte k zodpovedajúcemu konektoru stolového doku Latitude Rugged DisplayPort.

2 Pripojte k elektrickým zásuvkám akékoľvek externé zariadenia, ako sú externé displeje.

Ak k stolovému doku Latitude Rugged DisplayPort pripájate externý monitor, môže byť pre zobrazenie informácií na požadovanom zariadení nutné raz alebo viackrát stlačiť klávesy <Fn><F8>. Ak je kryt prenosného počítača zatvorený, môžete zobrazenie prepnúť stlačením klávesov <Scroll Lck><F8> na pripojenej externej klávesnici.

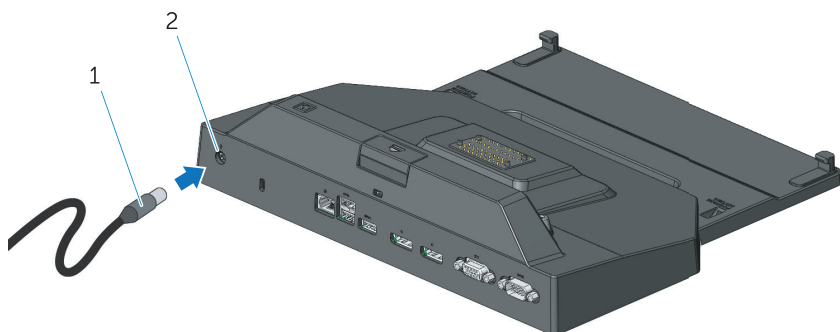
Predtým ako prvýkrát zapojíte počítač do doku

Pred pripojením prenosného počítača k stolovému doku Latitude Rugged DisplayPort si skontrolujte tieto body:

- 1** Uistite sa, že stolový dok Latitude Rugged DisplayPort bol prispôsobený pre váš konkrétny prenosný počítač (pozrite si časť „Prispôsobenie stolového doku Latitude Rugged DisplayPort“ na strane 7).
- 2** Uistite sa, že prenosný počítač nie je pripojený (dokovaný) k stolovému doku Latitude Rugged DisplayPort.
- 3** Zapnite prenosný počítač.
- 4** Overte dokončenie nastavenia operačného systému prenosného počítača.
- 5** Pred dokovaním prenosného počítača overte, že je vložená batéria.

Dokovanie prenosného počítača


VAROVANIE: Vždy používajte sieťový adaptér Dell dodávaný so stolovým dokom Latitude Rugged DisplayPort. Ak použijete akýkoľvek iný bežne predávaný sieťový adaptér, môžete poškodiť stolový dok Latitude Rugged DisplayPort alebo prenosný počítač.



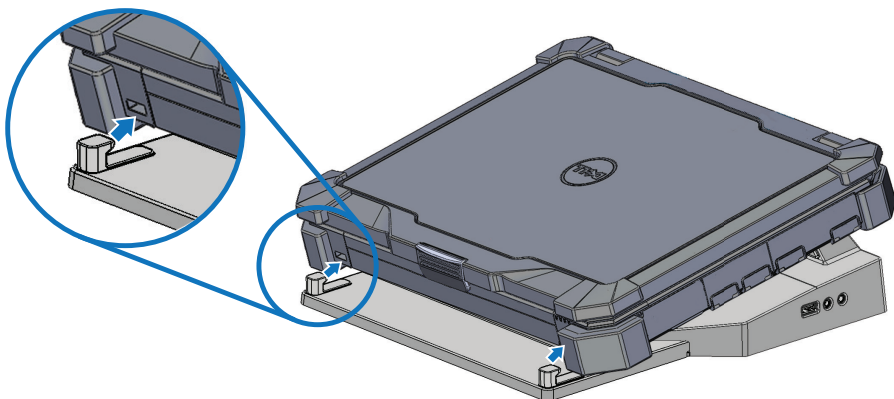
1. Kábel napájacieho adaptéra

2. Zásuvka na sieťový adaptér

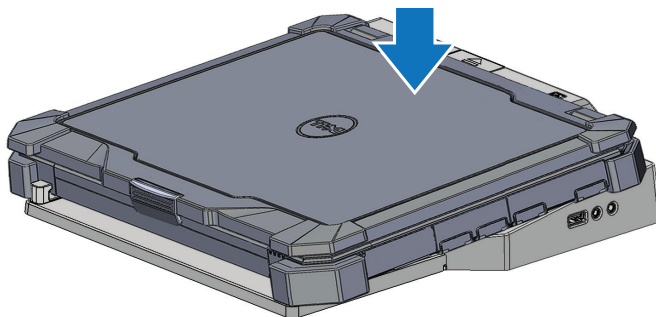
- 1 Dodržujte pokyny uvedené v časti „Predtým ako prvýkrát zapojíte počítač do doku“ na strane 9.
- 2 Umiestnite stolový dok Latitude Rugged DisplayPort tak, aby pred ním bola dostatočná rovná plocha pre úplnú podporu prenosného počítača pri pripojení k stolovému doku Latitude Rugged DisplayPort.

 **POZNÁMKA:** Prenosný počítač môžete dokovať bez ohľadu na to, či je zapnutý alebo vypnutý.

- 3 Nadvihnite zadnú stranu prenosného počítača a prednú časť vložte do stolového doku Latitude Rugged DisplayPort tak, že zarovnáte predné háky s príslušnými drážkami na kryte počítača.



- 4 Spustte zadnú stranu prenosného počítača a jemným zvislým tlakom zatlačte na stred jeho zadnej časti, kým nezacvakne do dokovacieho konektora.

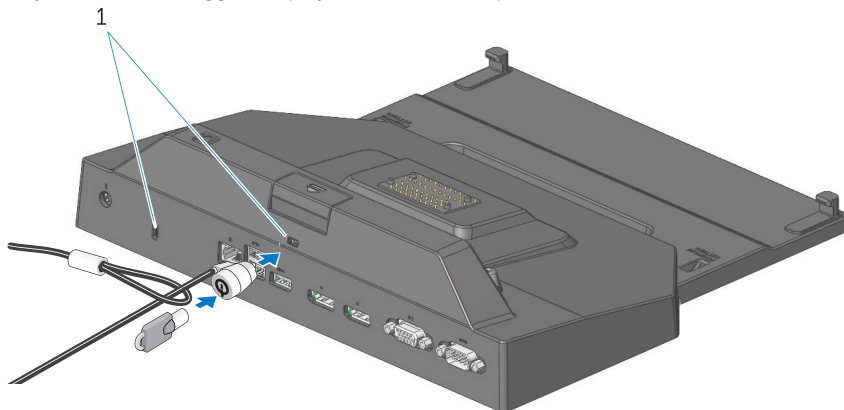


- 5 Ak prenosný počítač nebol zapnutý, zapnite ho stlačením vypínača na prenosnom počítači alebo na stolovom doku Latitude Rugged DisplayPort.
- 6 Ak sa prenosný počítač úspešne nezapne alebo neprebudí, odpojte ho a znovu pripojte.

Zaistenie stolového doku Latitude Rugged DisplayPort

Zariadenia proti odcudzeniu obvykle disponujú kovovým stočeným káblom s pripojeným poistným zariadením a príslušným kľúčom (dostupné na stránkach dell.com). Pokyny k inštalácii tohto typu zariadenia proti odcudzeniu nájdete v dokumentácii dodávanej spolu so zariadením.

Stolový dok Latitude Rugged DisplayPort má tieto bezpečnostné funkcie:



1. otvor na bezpečnostný kábel

OTVOR NA BEZPEČNOSTNÝ KÁBEL – pripojte zariadenie proti odcudzeniu k stolovému doku Latitude Rugged DisplayPort, aby ste zaistili prenosný počítač k stolovému doku Rugged.

Stolový dok Latitude Rugged pre tablety sa dodáva s dvomi otvormi na bezpečnostné káble, ktoré majú tieto funkcie:

Otvor pod tlačidlom Vysunúť: Zabraňuje odobratiu prenosného počítača, no pri každom dokovaní/vybraní z doku vyžaduje odpojenie bezpečnostného kábla.

Otvor pri vypínači: Zabezpečuje stolový dok a ďalšie periférne zariadenia v kancelárii, no nezabraňuje odobratiu prenosného počítača.

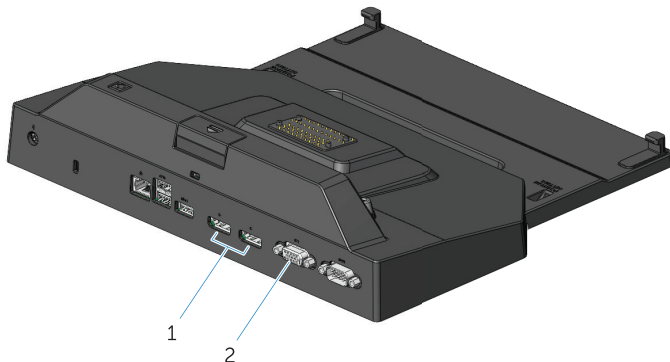
Napájanie a stav dokovania prenosného počítača v stolovom doku Latitude Rugged DisplayPort

Vypínač stolového doku Rugged slúži na zapnutie alebo vypnutie dokovaného prenosného počítača. Kontrolka vypínača označuje stav napájania stolového doku Latitude Rugged DisplayPort alebo dokovaného prenosného počítača. Kontrolka dokovania na tlačidlo Vysunúť označuje stav napájania a dokovania stolového doku Latitude Rugged DisplayPort a prenosného počítača.

Nasledujúca tabuľka zobrazuje všetky možné podmienky dokovania, napájania, stavy prenosného počítača a to, ako sú tieto podmienky indikované kontrolkami vypínača a dokovania na stolovom doku Latitude Rugged DisplayPort.

Stav napájania a dokovania	Stav prenosného počítača	Kontrolka vypínača	Kontrolka dokovania
Zariadenie nie je dokované alebo nie je pripojený sieťový adaptér	V režime spánku alebo je zariadenie vypnuté	Vypnuté	Vypnuté
Zariadenie je dokované a je pripojený sieťový adaptér	V režime spánku alebo je zariadenie vypnuté	Vypnuté	Zapnutá
Zariadenie je dokované a pripojené sieťovým adaptérom alebo napájané z batérie	Úsporný režim	Fúkanie	Zapnutá
Zariadenie je dokované a pripojené sieťovým adaptérom alebo napájané z batérie	Zapnutá	Zapnutá	Zapnutá

Používanie stolového doku Latitude Rugged DisplayPort s tromi monitormi



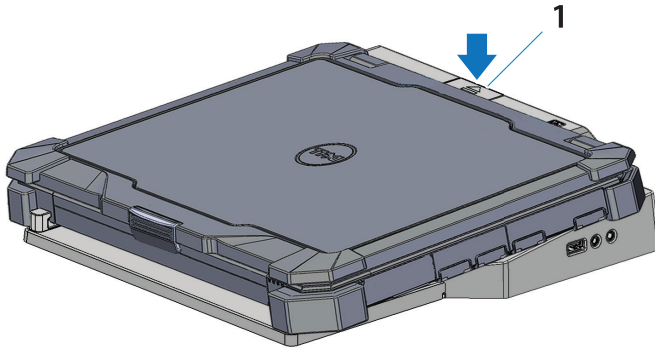
1. Konektor DisplayPort (2)

2. Konektor VGA

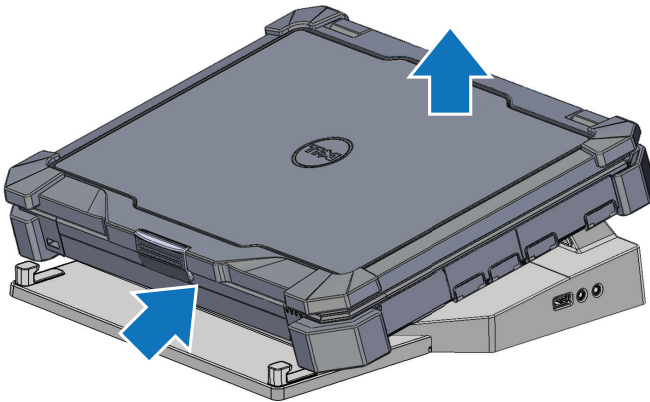
Stolový dok Latitude Rugged DisplayPort môžete používať pre zobrazenie s tromi monitormi. Aby ste umožnili túto funkciu, pripojte k stolovému doku Latitude Rugged DisplayPort najviac dva monitory s povolenou funkciou DisplayPort a jeden monitor s VGA. Môžete použiť akúkoľvek kombináciu 1, 2 alebo 3 displejov s ľubovoľnou kombináciou konektorov vizuálneho zobrazenia dostupných na stolovom doku Latitude Rugged DisplayPort.

POZNÁMKA: Stolový dok Latitude pre tablety dokáže súčasne podporiť až 3 externé displeje (pri sklopenom displeji prenosného počítača) a až 2 externé displeje (pri otvorenom displeji prenosného počítača).

Odpojenie prenosného počítača



1. tlačidlo na vysunutie



Stlačením tlačidla vysunutia vyberiete prenosný počítač zo stolového doku Latitude Rugged DisplayPort. Potom nadvihnete zadnú časť počítača z doku a vyberete ho z predného háku.

Špecifikácie

Fyzikálne vlastnosti	
Výška	67,2 mm (2,64 palca)
Hĺbka	277,5 mm (10,93 palca)
Šírka	304,8 mm (12,00 palca)

Prevádzkové technické údaje na úrovni systému	
Sériový (DTE)	jeden 9-kolíkový konektor, kompatibilný s 16550, 16-bajtový buffer
USB	štyri konektory USB: jeden konektor kompatibilný s USB 2.0, tri konektory kompatibilné s USB 3.0
Zvuk	náhlavná súprava/reproduktory a jeden mikrofón
Sieť	jeden port RJ-45; 10/100/1 000 Mbps Ethernet
dokovací konektor Dell Rugged	jeden používateľský konektor (iba Dell radu Rugged)
Video	dva konektory DisplayPort a jeden konektor VGA

Sieťový adaptér		
Vstupné napätie	Príkon	Prúdová intenzita
100–240 VAC, 50–60 Hz	130W	6,67A

Vlastnosť	Technické údaje
Teplotný rozsah:	
V prevádzke	0 °C až 40 °C (32 °F až 104 °F)
Skladovanie	–40 °C až 65 °C (–40 °F až 149 °F)
Relatívna vlhkosť (maximálna):	
V prevádzke	10 % až 90 % (bez kondenzácie)
Skladovanie	5 % až 95 % (bez kondenzácie)
Výška:	
Skladovanie	0 m až 10 668 m (0 stôp až 35 000 stôp)

Vyhľadávanie informácií

Dokumenty	Obsah
Dokumentácia o bezpečnosti, regulácii, záruke a technickej podpore Tento typ informácií mohol byť súčasťou dodávky vášho počítača. Dodatočné informácie o zákonných požiadavkách nájdete na domovskej stránke Súladu so správnymi smernicami na adrese www.dell.com na lokalite: www.dell.com/regulatory_compliance.	<ul style="list-style-type: none">• Informácie o záruke• Bezpečnostné pokyny• Regulačné informácie• Ergonomické informácie• Licenčnej zmluve s koncovým používateľom

Glosár

A

AC – striedavý prúd – forma elektrického prúdu, ktorý napája počítač po pripojení kábla sieťového adaptéra do elektrickej zásuvky.

D

DisplayPort – štandard rozhrania VESA (Video Electronics Standards Association), ktorý sa používa pri digitálnych displejoch.

dokovacie zariadenie – poskytuje rozširujúce porty, možnosti správy káblov a dodatočné bezpečnostné funkcie pre prispôsobenie prenosného počítača pracovnej ploche stolového počítača.

I

I/O – vstup/výstup – operácia alebo zariadenie, ktoré zadáva alebo extrahuje údaje z počítača. Zariadeniami typu I/O sú klávesnice alebo myši.

S

sériový konektor – vstupno-výstupný port, ktorému pripojené zariadenie posielajú údaje po bitoch. Porty sú identifikované ako (komunikačné) porty COM.

U

USB – univerzálna sériová zbernica – hardvérové rozhranie určené pre nízkorýchlostné zariadenia, akým je napríklad klávesnica kompatibilná s USB, myš, pákový ovládač, skener, reproduktory, tlačiareň, širokopásmové zariadenia (DSL a káblové modemy), zobrazovacie zariadenia alebo ukladacie (pamäťové) zariadenia. Zariadenia sa pripájajú priamo do 4-kolíkovej zásuvky na počítači alebo do viacportového rozbočovača, ktorý sa pripája k počítaču. USB zariadenia možno pripojiť a odpojiť počas zapnutého počítača a možno ich vzájomne reťazovo prepojiť.